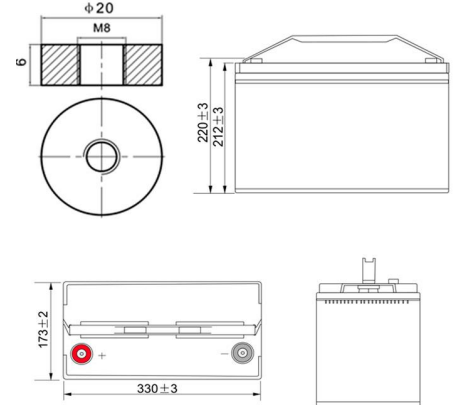


Bateria de Chumbo Ácido Regulada por Válvula Selada VRLA

Especificações Técnicas

Tensão Nominal	12V	
Capacidade Nominal	100.0AH	
Dimensões	Comprimento	330±3mm (12.99 pol)
	Largura	173±2mm (6.81 pol)
	Altura	212±3mm (8.35 pol)
	Altura Total (com terminal)	220±3mm (8.66 pol)
Peso Aproximado	Aprox. 30.6 kg (67.5lbs)	
Terminal	T11	
Material do Vaso	ABS	
Capacidade Nominal	104.0 AH/5.20A	(20hr, 1.80V/cell, 25°C/77°F)
	100.0 AH/10.0A	(10hr, 1.80V/cell, 25°C/77°F)
	88.0 AH/17.6A	(5hr, 1.75V/cell, 25°C/77°F)
	76.2 AH/25.4A	(3hr, 1.75V/cell, 25°C/77°F)
	63.8 AH/63.8A	(1hr, 1.60V/cell, 25°C/77°F)
Corrente Máx. de Descarga	1200A (5s)	
Resistência Interna	Aprox. 4.9mΩ	
Faixa de Temperatura de Operação	Descarga:	-15~50°C (5~122°F)
	Carga:	0~40°C (32~104°F)
	Estoque:	-15~40°C (5~104°F)
Faixa de Temp. de Operação Nomin	25±3°C (77±5°F)	
Uso cíclico	Corrente inicial menor que 30,0A Tensão de carga	
	14.4V~15.0V at 25°C(77°F) Coeficiente de temp.-30mV/°C	
Uso em flutuação	Corrente inicial menor que 30,0A Tensão de carga	
	13.5V~13.8V at 25°C(77°F) Coeficiente de temp.-20mV/°C	
Capacidade em Função da Temperatura	40°C (104°F)	103%
	25°C (77°F)	100%
	0°C (32°F)	86%
Auto Descarga	A linha EP de baterias pode ser estocada por até 6 meses a 25°C(77°F) e após esse prazo devem ser recarregadas. Para temperaturas mais altas o tempo de estocagem será menor.	

EP12-100[12V100AH]



Corrente Constante de Descarga (Amperes) a 25°C (77°F)

F.V/Time	5min	10min	15min	20min	30min	45min	1h	2h	3h	4h	5h	6h	8h	10h	20h
1.85V/cell	173.6	146.4	130.2	115.3	87.5	65.2	52.4	31.3	23.5	19.2	16.4	14.4	11.6	9.65	5.13
1.80V/cell	210.0	167.6	143.7	123.5	92.1	68.7	55.1	33.1	24.6	20.2	17.2	15.0	12.0	10.0	5.20
1.75V/cell	237.0	186.3	154.0	130.8	96.5	71.3	57.1	34.4	25.4	20.7	17.6	15.3	12.2	10.1	5.29
1.70V/cell	261.6	199.5	165.1	138.9	101.8	74.6	59.5	35.3	26.0	21.2	17.9	15.6	12.4	10.2	5.34
1.65V/cell	291.7	215.1	178.5	146.6	106.7	77.4	61.9	36.3	26.7	21.7	18.3	15.9	12.6	10.3	5.40
1.60V/cell	330.8	232.5	188.5	154.3	112.3	80.5	63.8	37.5	27.6	22.2	18.6	16.2	12.7	10.5	5.45

Potência Constante de Descarga (Watts) a 25°C (77°F)

F.V/Time	5min	10min	15min	20min	30min	45min	1h	2h	3h	4h	5h	6h	8h	10h	20h
1.85V/cell	322.5	274.9	247.1	220.5	168.5	126.4	102.2	60.8	45.7	37.5	32.2	28.2	22.9	19.1	10.2
1.80V/cell	386.4	312.2	271.0	235.1	176.8	132.7	107.2	63.8	47.7	39.2	33.6	29.4	23.7	19.8	10.3
1.75V/cell	431.3	344.9	288.7	247.8	184.3	137.3	110.8	66.0	49.1	40.1	34.3	29.9	24.0	19.9	10.4
1.70V/cell	470.9	366.5	307.7	261.8	193.6	143.0	115.0	67.6	50.1	41.0	34.8	30.4	24.3	20.1	10.5
1.65V/cell	519.3	391.4	330.2	274.5	201.9	147.7	119.1	69.2	51.3	41.8	35.3	30.8	24.6	20.3	10.6
1.60V/cell	578.9	418.2	345.1	286.6	211.1	152.9	122.4	71.1	52.7	42.6	35.9	31.3	24.8	20.5	10.7