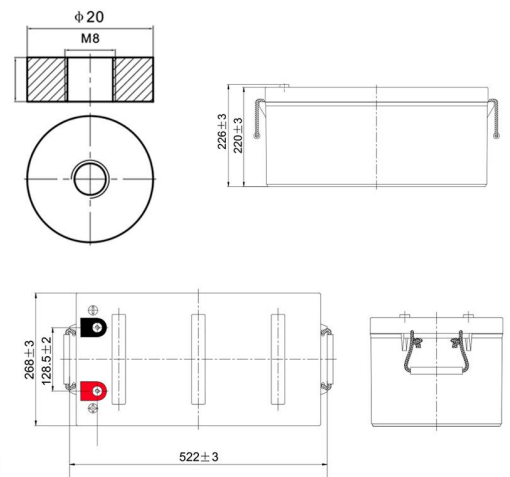
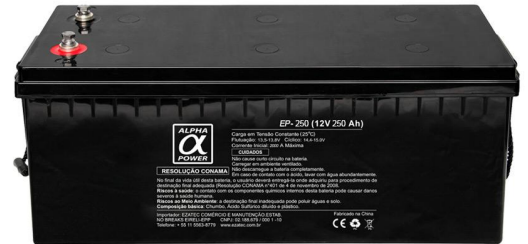


Bateria de Chumbo Ácido Regulada por Válvula Selada VRLA

Especificações Técnicas

Tensão Nominal	12V		
Capacidade Nominal	250.0AH		
Dimensões	Comprimento	522±3mm (20.55 pol)	
	Largura	268±3mm (10.55 pol)	
	Altura	220±3mm (8.66 pol)	
	Altura Total (com terminal)	226±3mm (8.90 pol)	
Peso Aproximado	Aprox 72.5 kg (160.0lbs)		
Terminal	T11		
Material do Vaso	ABS		
Capacidade Nominal	260.0 AH/13.0A	(20hr, 1.80V/cell, 25°C/77°F)	
	250.0 AH/25.0A	(10hr, 1.80V/cell, 25°C/77°F)	
	215.0 AH/43.0A	(5hr, 1.75V/cell, 25°C/77°F)	
	195.3 AH/65.1A	(3hr, 1.75V/cell, 25°C/77°F)	
	152.5 AH/152.5A	(1hr, 1.60V/cell, 25°C/77°F)	
Corrente Máx. de Descarga	2500A (5s)		
Resistência Interna	Aprox 2.5mΩ		
Faixa de Temperatura de Operação	Descarga :	-15~50°C (5~122°F)	
	Carga:	0~40°C (32~104°F)	
	Estoque:	-15~40°C (5~104°F)	
Faixa de Temp. de Operação Nominal	25±3°C (77±5°F)		
Uso cíclico	Corrente inicial menor que 75.0A. Tensão de carga 14.4V~15.0V at 25°C(77°F) Coeficiente de temp. -30mV/°C		
Uso em flutuação	Corrente inicial menor que 75.0A. Tensão de carga 13.5V~13.8V at 25°C(77°F) Coeficiente de temp. -20mV/°C		
Capacidade em Função da Temperatura	40°C (104°F)	103%	
	25°C (77°F)	100%	
	0°C (32°F)	86%	
Auto Descarga	A linha EP de baterias pode ser estocada por até 6 meses a 25°C(77°F) e após esse prazo devem ser recarregadas. Para temperaturas mais altas o tempo de estocagem será menor.		

EP12-250[12V250AH]



Corrente Constante de Descarga (Amperes) a 25°C (77°F)

F.V/Time	10min	15min	20min	30min	45min	1h	2h	3h	4h	5h	6h	8h	10h	20h
1.85V/cell	336.4	286.1	239.3	190.2	143.9	117.9	75.1	59.4	48.5	39.1	34.0	27.6	23.6	12.9
1.80V/cell	429.8	345.7	282.9	224.4	167.4	132.0	81.9	63.9	51.8	42.0	36.5	29.3	25.0	13.0
1.75V/cell	472.3	377.6	304.3	233.0	173.7	138.1	85.0	65.1	52.9	43.0	37.5	29.8	25.3	13.1
1.70V/cell	/	403.1	319.8	242.5	180.7	142.5	88.4	66.9	54.3	44.2	38.3	30.2	25.5	13.4
1.65V/cell	/	428.6	339.7	255.8	185.2	147.3	90.8	69.7	56.2	45.4	39.1	30.7	26.0	13.5
1.60V/cell	/	458.4	361.9	270.1	193.0	152.5	93.9	71.9	58.0	46.9	40.0	31.0	26.3	13.6

Potência Constante de Descarga (Watts) a 25°C (77°F)

F.V/Time	10min	15min	20min	30min	45min	1h	2h	3h	4h	5h	6h	8h	10h	20h
1.85V/cell	621.4	533.8	451.0	362.5	276.7	227.3	145.8	115.7	94.8	76.6	66.9	54.5	46.7	25.5
1.80V/cell	784.6	636.3	525.3	421.2	319.3	253.3	158.0	123.8	100.7	81.9	71.5	57.7	49.4	25.7
1.75V/cell	848.3	686.5	559.7	433.6	328.2	263.8	163.3	125.6	102.6	83.8	73.2	58.5	49.8	25.9
1.70V/cell	/	722.7	583.8	448.8	340.0	271.2	169.4	128.9	105.1	85.7	74.6	59.3	50.3	26.4
1.65V/cell	/	762.6	615.6	469.6	345.4	278.3	173.2	133.7	108.3	87.8	76.0	60.1	51.2	26.7
1.60V/cell	/	802.1	648.6	492.3	358.0	286.7	178.1	137.2	111.3	90.4	77.4	60.5	51.7	26.8