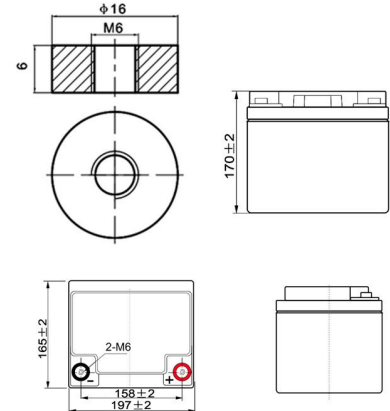


Bateria de Chumbo Ácido Regulada por Válvula Selada VRLA

Especificações Técnicas

Tensão Nominal	12V		
Capacidade Nominal	45.0AH		
Dimensões	Comprimento	197 ± 2mm (7.76 pol)	
	Largura	165 ± 2mm (6.50 pol)	
	Altura	170 ± 2mm (6.69 pol)	
	Altura Total (com terminal)	170 ± 2mm (6.69 pol)	
Peso Aproximado	Aprox 14.2 kg (31.3lbs)		
Terminal	T6		
Material do Vaso	ABS		
Capacidade Nominal	46.8 AH/2.34A	(20hr, 1.80V/cell, 25°C/77°F)	
	45.0 AH/4.50A	(10hr, 1.80V/cell, 25°C/77°F)	
	38.7 AH/7.74A	(5hr, 1.75V/cell, 25°C/77°F)	
	35.1 AH/11.7A	(3hr, 1.75V/cell, 25°C/77°F)	
	27.5 AH/27.5A	(1hr, 1.60V/cell, 25°C/77°F)	
Corrente Máx. de Descarga	540A (5s)		
Resistência Interna	Aprox 9.0mΩ		
Faixa de Temperatura de Operaç:	Descarga :	-15~50°C (5~122°F)	
	Carga:	0~40°C (32~104°F)	
	Estoque:	-15~40°C (5~104°F)	
Faixa de Temp. de Operação Nomin	25 ± 3°C (77 ± 5°F)		
Uso cíclico	Corrente inicial menor que	13,5 Tensão de carga	
	14.4V~15.0V at 25°C(77°F)	Coeficiente de temp.-30mV/°C	
Uso em flutuação	Corrente inicial menor que	13,5 Tensão de carga	
	13.5V~13.8V at 25°C(77°F)	Coeficiente de temp.-20mV/°C	
Capacidade em Função da Temperatura	40°C (104°F)	103%	
	25°C (77°F)	100%	
	0°C (32°F)	86%	
Auto Descarga	A linha EP de baterias pode ser estocada por até 6 meses a 25°C(77°F) e após esse prazo devem ser recarregadas. Para temperaturas mais altas o tempo de estocagem será menor.		

EP12-45[12V45AH]



Corrente Constante de Descarga (Amperes) a 25°C (77°F)

F.V/Time	5min	10min	15min	20min	30min	45min	1h	2h	3h	4h	5h	6h	8h	10h	20h
1.85V/cell	77.0	60.6	51.5	43.1	34.2	25.9	21.2	13.5	10.7	8.73	7.03	6.12	4.97	4.25	2.32
1.80V/cell	103.4	77.4	62.2	50.9	40.4	30.1	23.8	14.7	11.5	9.32	7.56	6.57	5.27	4.50	2.34
1.75V/cell	116.6	85.0	68.0	54.8	41.9	31.3	24.9	15.3	11.7	9.53	7.74	6.75	5.36	4.55	2.36
1.70V/cell	128.4	92.7	72.6	57.6	43.6	32.5	25.6	15.9	12.0	9.78	7.95	6.89	5.44	4.59	2.41
1.65V/cell	141.5	100.0	77.1	61.2	46.0	33.3	26.5	16.3	12.5	10.12	8.17	7.04	5.53	4.68	2.44
1.60V/cell	156.1	108.6	82.5	65.1	48.6	34.7	27.5	16.9	12.9	10.43	8.44	7.20	5.58	4.73	2.45

Potência Constante de Descarga (Watts) a 25°C (77°F)

F.V/Time	5min	10min	15min	20min	30min	45min	1h	2h	3h	4h	5h	6h	8h	10h	20h
1.85V/cell	140.8	111.9	96.1	81.2	65.2	49.8	40.9	26.2	20.8	17.1	13.8	12.0	9.82	8.41	4.59
1.80V/cell	187.0	141.2	114.5	94.6	75.8	57.5	45.6	28.4	22.3	18.1	14.7	12.9	10.4	8.89	4.63
1.75V/cell	206.4	152.7	123.6	100.7	78.1	59.1	47.5	29.4	22.6	18.5	15.1	13.2	10.5	8.97	4.67
1.70V/cell	220.9	162.7	130.1	105.1	80.8	61.2	48.8	30.5	23.2	18.9	15.4	13.4	10.7	9.05	4.75
1.65V/cell	240.2	173.9	137.3	110.8	84.5	62.2	50.1	31.2	24.1	19.5	15.8	13.7	10.8	9.22	4.81
1.60V/cell	258.8	184.5	144.4	116.7	88.6	64.4	51.6	32.1	24.7	20.0	16.3	13.9	10.9	9.31	4.83